

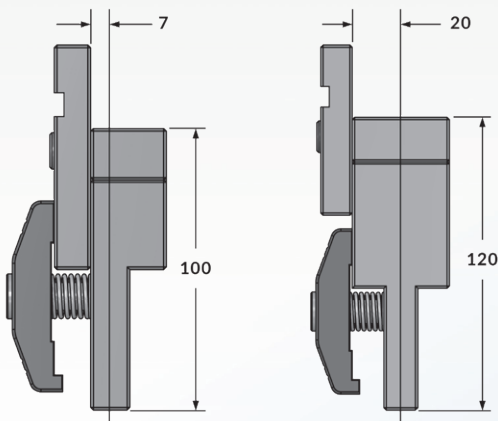
BRIDES BASIX TYPE EURO

Retour aux Basix

Présentation des solutions de brides de serrage manuelles Z1 et Z2 pour les tabliers type Euro. Cette nouvelle série de brides de serrage Basix vous offre une bonne solution pour vos besoins en bridage type Euro. Que vous soyez à la recherche de produits bons, meilleurs ou LES meilleurs, Wilson Tool peut vous fournir la solution qui vous convient le mieux!

Caractéristiques des brides Basix:

- Bride simple mors
- Ajustable en hauteur
- Disponible pour montages Z1 et Z2



Réf. 43920

Réf. 43925

Basix offre une solution de bridage économique qui est pratique et fonctionnelle.

RÉF.	DÉSIGNATION
43920	Bride de serrage manuelle Euro Basix Z1
43925	Bride de serrage manuelle Euro Basix Z2