

CHECKLIST POUR PLIAGE SPECIAL

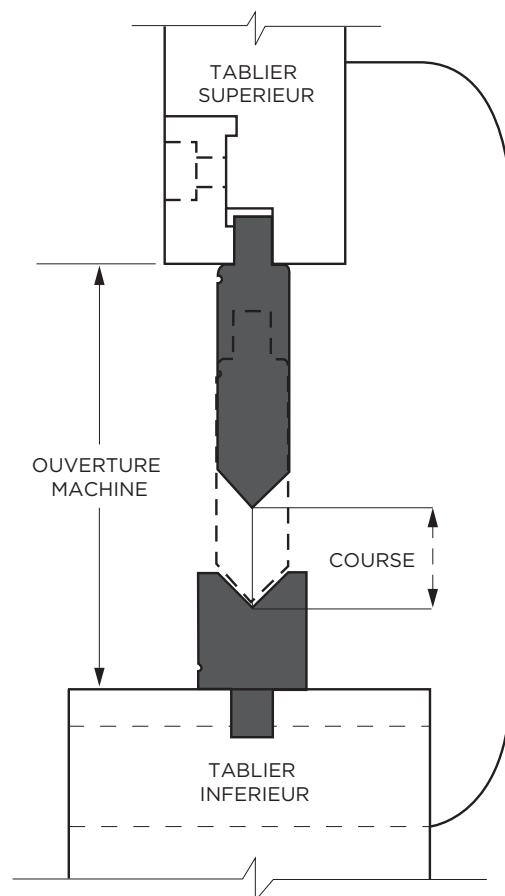
NOM DE SOCIÉTÉ	
CONTACT	
TÉLÉPHONE	
COMMERCIAL	
DEVIS N°	
CONTACT BUREAU DE VENTE	

CARACTÉRISTIQUES MACHINE

PLIEUSE / MODÈLE		TONNAGE	
LONGUEUR TOTALE			
COURSE	Ouverture Machine		Course

TOLÉRANCES

TOLÉRANCE SUR RAYON	Des tolérances inférieures à $\pm 5\%$ peuvent affecter le prix/délaï..
TOLÉRANCE SUR ANGLE	Des tolérances inférieures à $\pm 1^\circ$ peuvent affecter le prix/délaï..
QUANTITÉ ANNUELLE	



OUTILLAGE ET APPLICATION

TYPE D'OUTIL	Wila®	Trumpf®	Euro	Bystronic™	LVD	Autre:
LONGUEUR DU PLI						
TYPE DE MATIERE						EPAISSEUR
Le client fait-t-il actuellement ce pliage ?	Oui	Non				
Si OUI, précisez s'il s'agit de	Répétition d'un outil Wilson Tool	Dupliquer un outil client	Nouvelle conception			

Explication :



Cliquez ici pour envoyer ce formulaire par email. Joignez un Step ou un plan pour garantir l'exactitude du devis.